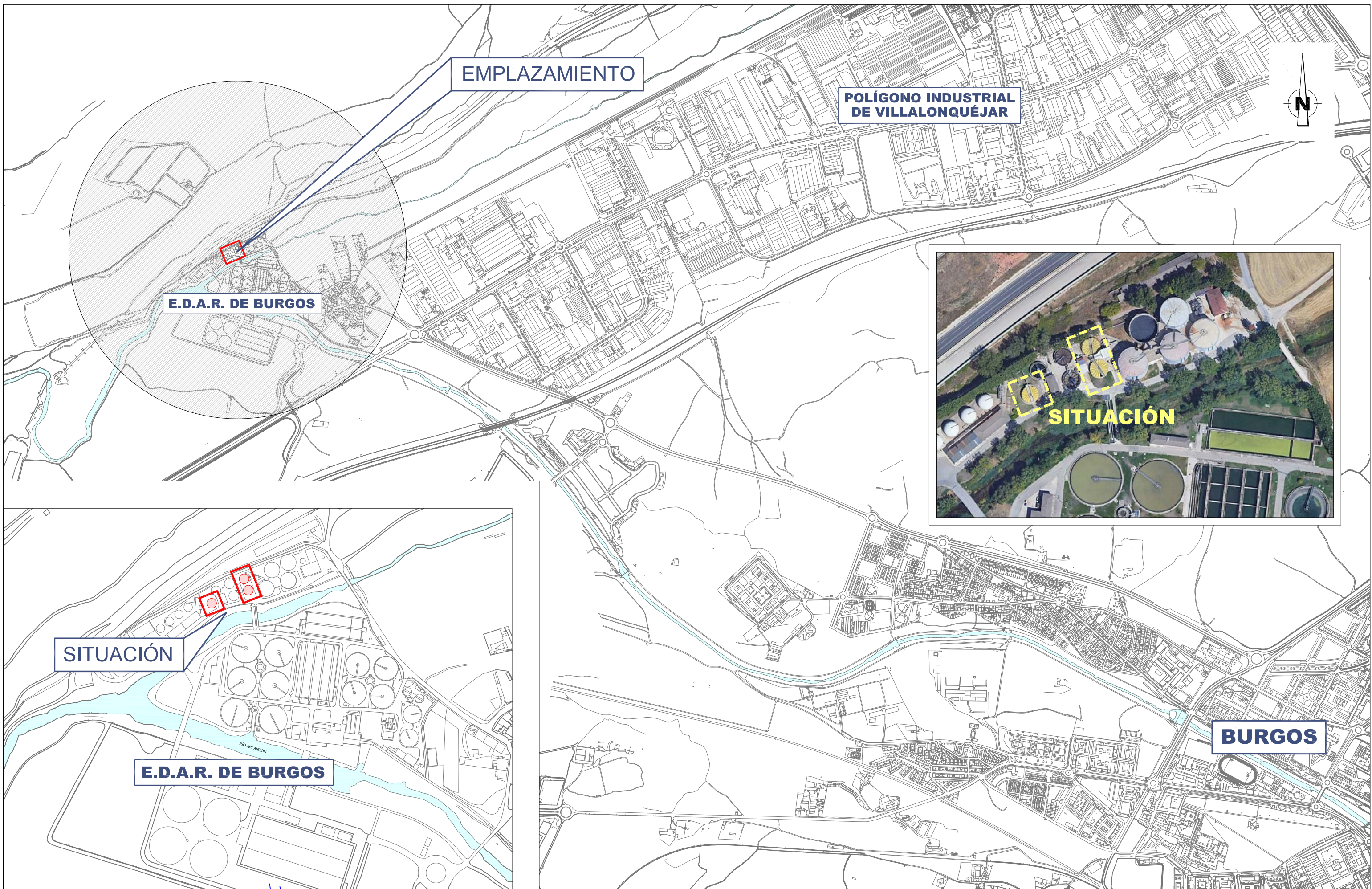


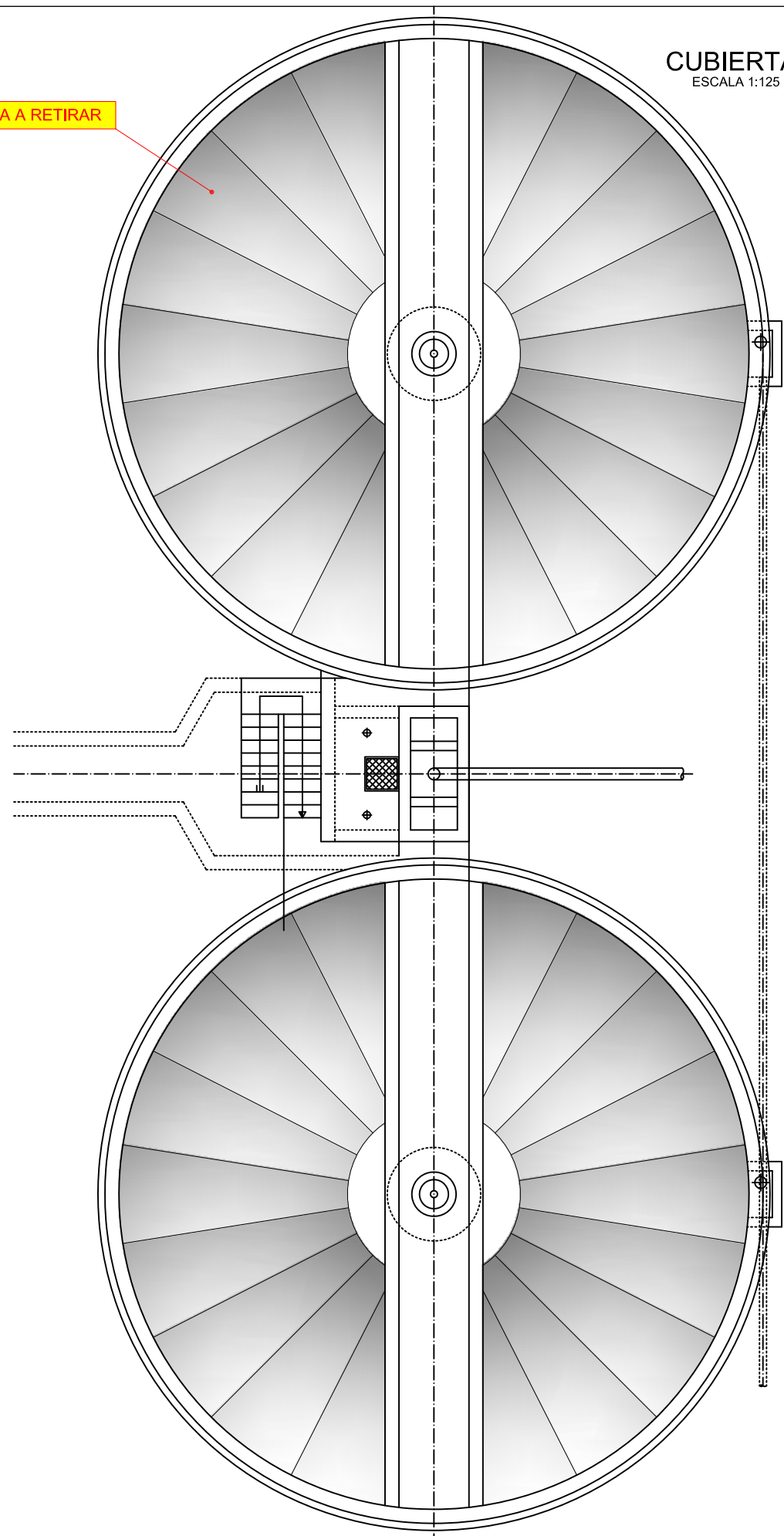
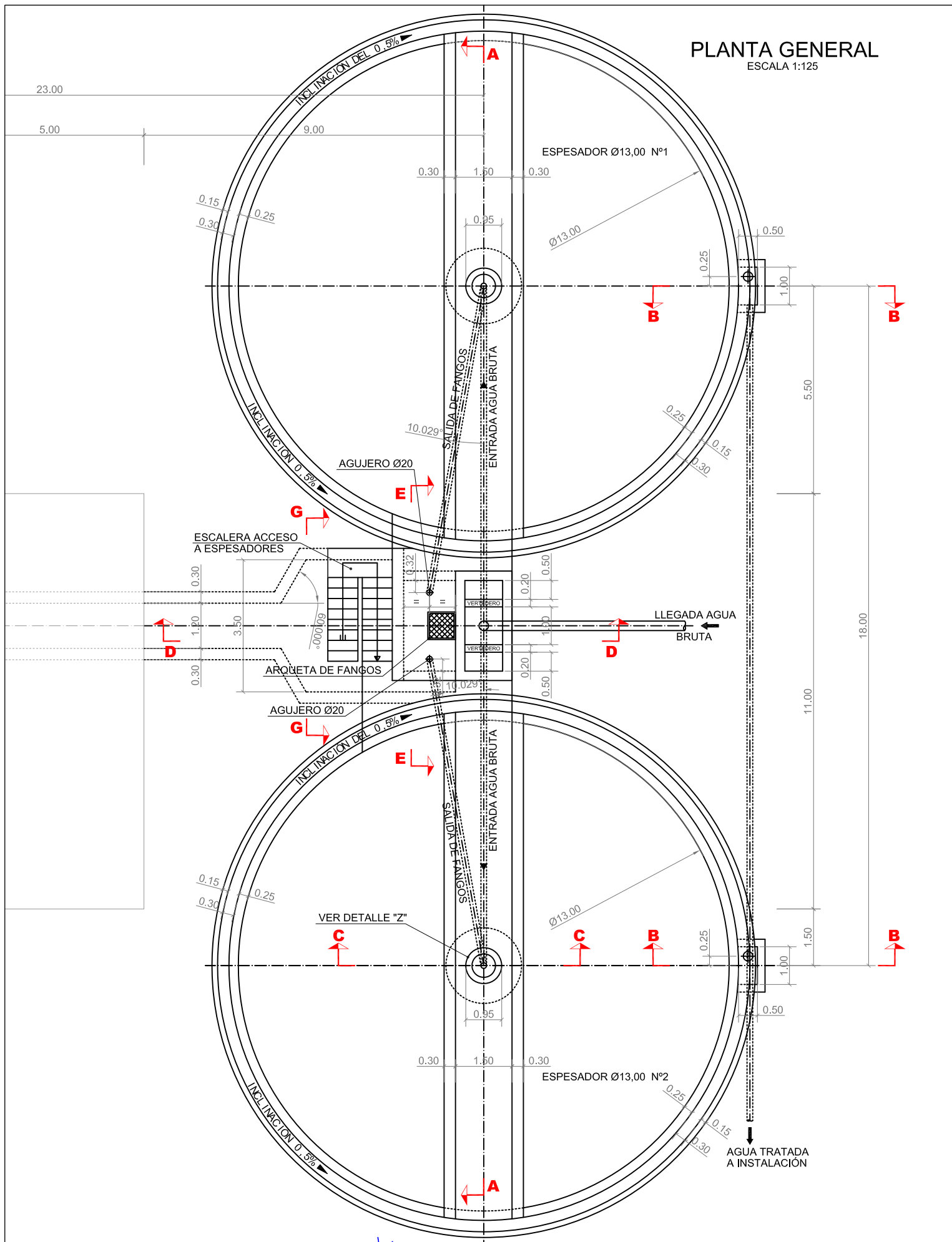
PROYECTO DE REHABILITACIÓN DE LOS
ESPESADORES PRIMARIOS EN LA E.D.A.R. DE VILLALONQUÉJAR
(BURGOS)

INDICE DE PLANOS

01	SITUACIÓN	1:25.000
2.1	ESTADO ACTUAL. PLANTA	1:125
2.2	ESTADO ACTUAL. SECCIÓN Y DETALLES	VARIAS
3.1	SOLUCIÓN ADOPTADA. PLANTA	1:125 1:250
3.2	SOLUCIÓN ADOPTADA. SECCIÓN Y DETALLES	VARIAS
3.3	TRATAMIENTOS DE REHABILITACIÓN	1 / 50



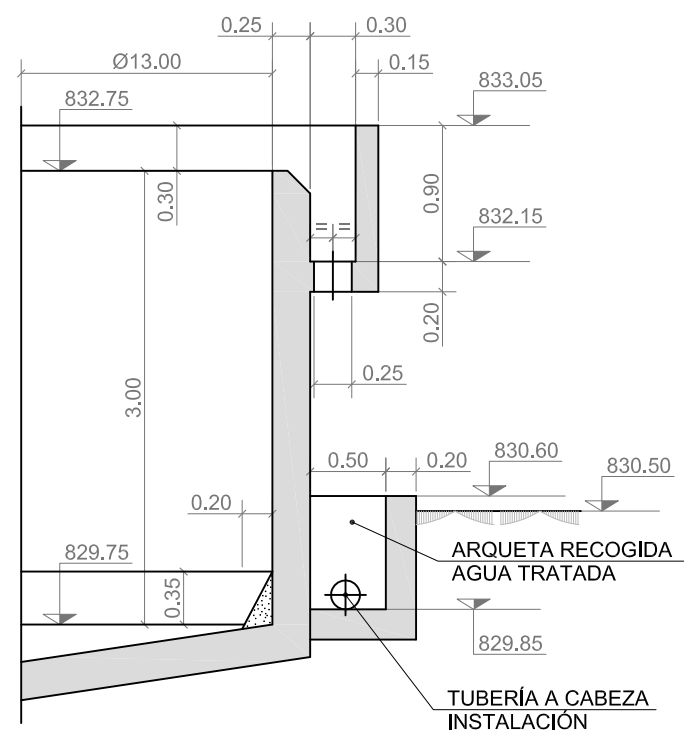
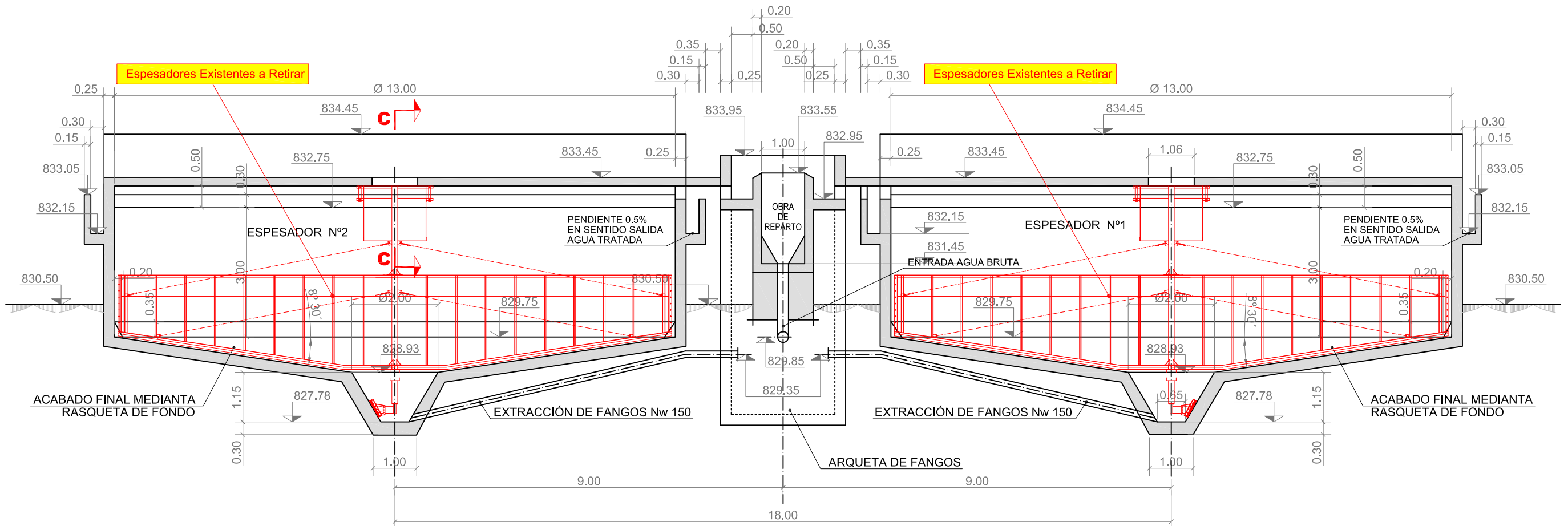
	EQUIPO REDACTOR: 	EL INGENIERO AUTOR DEL PROYECTO: VALENT�N ALVAREZ M�ENZES Colegiado n� 12.387	ESCALA: 1:25.000 ORIGINAL UNE A-3	T�TULO: PROYECTO DE REHABILITACI�N DE LOS ESPESADORES PRIMARIOS EN LA E.D.A.R. DE VILLALONQU�JAR (BURGOS)	DESIGNACI�N DEL PLANO: SITUACI�N	N� PLANO: 01	FECHA: HOJA: 1 DE: 1 JULIO 2024
--	----------------------	---	---	--	-------------------------------------	------------------------	---



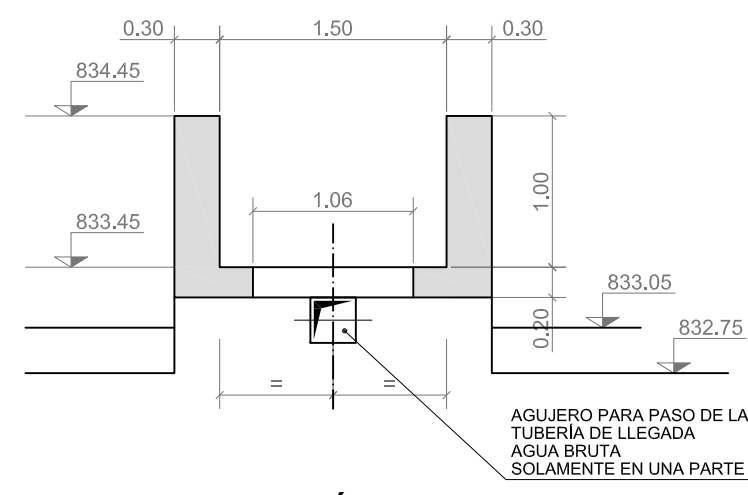
<p>aguas de Burgos</p> <p>Sociedad Municipal Aguas de Burgos S.A.</p>	EQUIPO REDACTOR: 	EL INGENIERO AUTOR DEL PROYECTO: VALENTÍN ALVAREZ MENDEZ Colegiado nº 12.387	ESCALA: <p style="text-align: center;">1 : 125</p> ORIGINAL UNE A-3	TÍTULO: PROYECTO DE REHABILITACIÓN DE LOS ESPEADORES PRIMARIOS EN LA E.D.A.R. DE VILLALONQUÉJAR (BURGOS)	DESIGNACIÓN DEL PLANO: <p style="text-align: center;">ESTADO ACTUAL. PLANTA</p>	Nº PLANO: <h1 style="font-size: 2em;">2.1</h1>	FECHA: HOJA: 1 DE: 1 JULIO 2024
--	----------------------	--	--	--	--	---	---

ALZADO SECCIÓN A-A

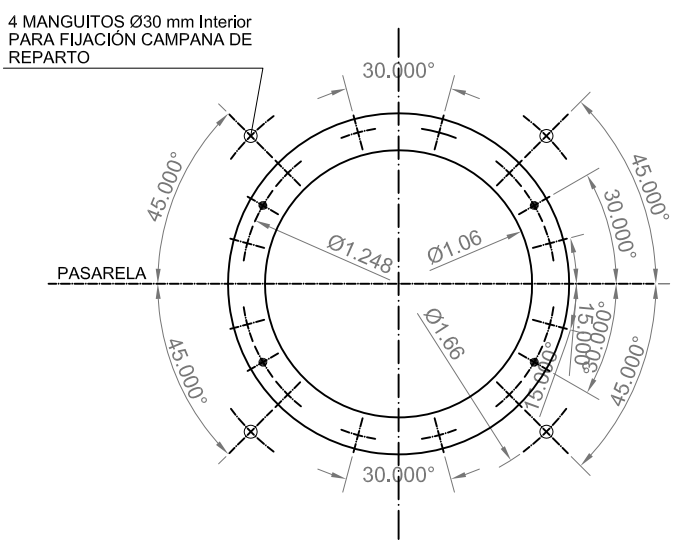
ESCALA 1:100



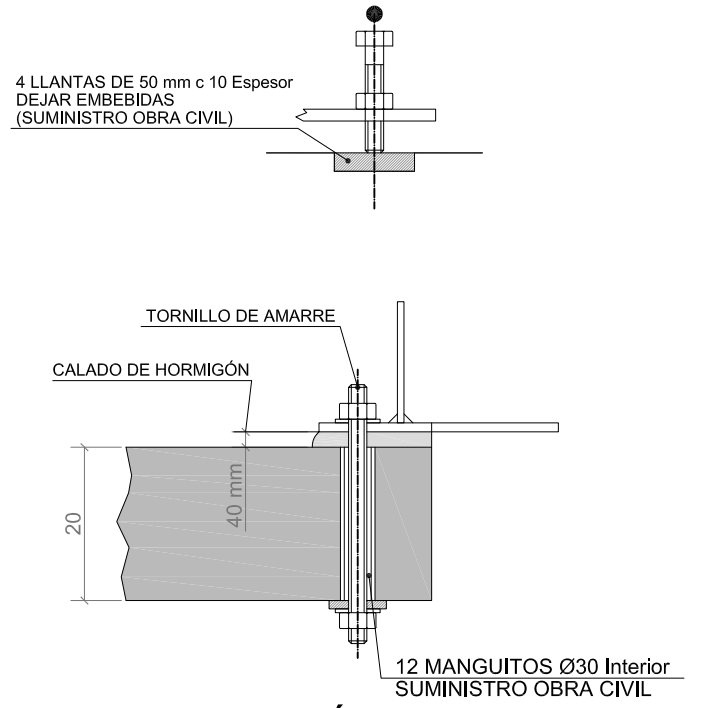
SECCIÓN B-B
ESCALA 1:50



SECCIÓN C-C
ESCALA 1:50



DETALLE Z
ESCALA 1:30

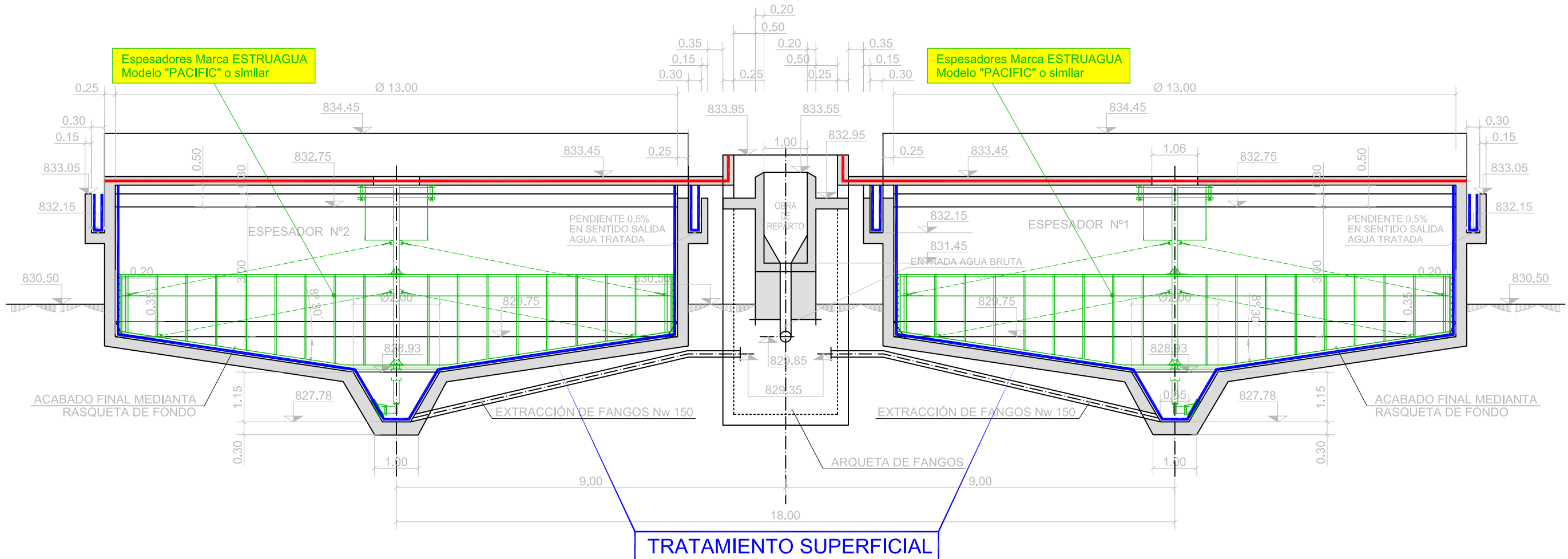


SECCIÓN "Y"

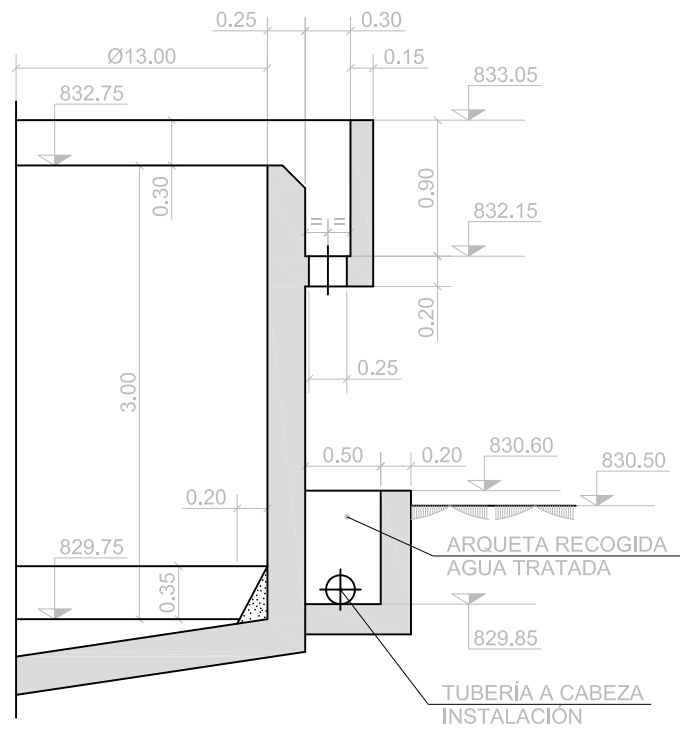
	<p>EQUIPO REDACTOR:</p>	<p>EL INGENIERO AUTOR DEL PROYECTO:</p> <p><i>Valentin Alvarez Mendez</i></p> <p>VALENTIN ALVAREZ MENDEZ Colegiado nº 12.387</p>	<p>ESCALA:</p> <p>VARIAS</p> <p>ORIGINAL UNE A-3</p>	<p>TÍTULO:</p> <p>PROYECTO DE REHABILITACIÓN DE LOS ESPESADORES PRIMARIOS EN LA E.D.A.R. DE VILLALONQUÉJAR (BURGOS)</p>	<p>DESIGNACIÓN DEL PLANO:</p> <p>ESTADO ACTUAL. SECCIÓN Y DETALLES</p>	<p>Nº PLANO:</p> <p>2.2</p> <p>HOJA: 1 DE: 1</p>	<p>FECHA:</p> <p>JULIO 2024</p>
--	-------------------------	--	--	---	--	---	-------------------------------------

ALZADO SECCIÓN A-A

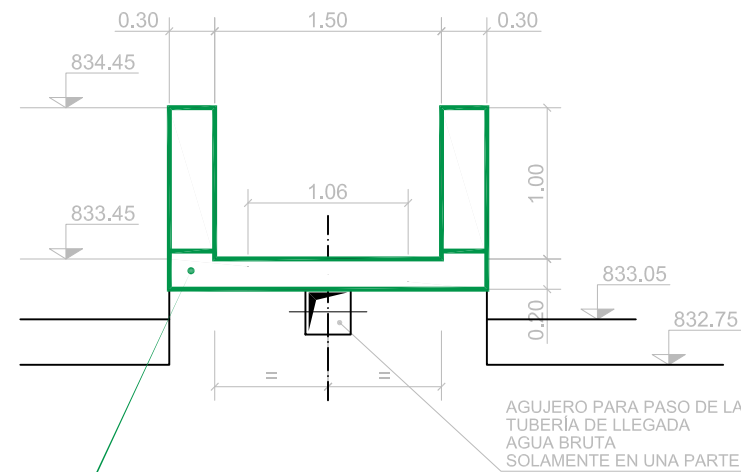
ESCALA 1:100



TRATAMIENTO SUPERFICIAL



SECCIÓN B-B
ESCALA 1:50



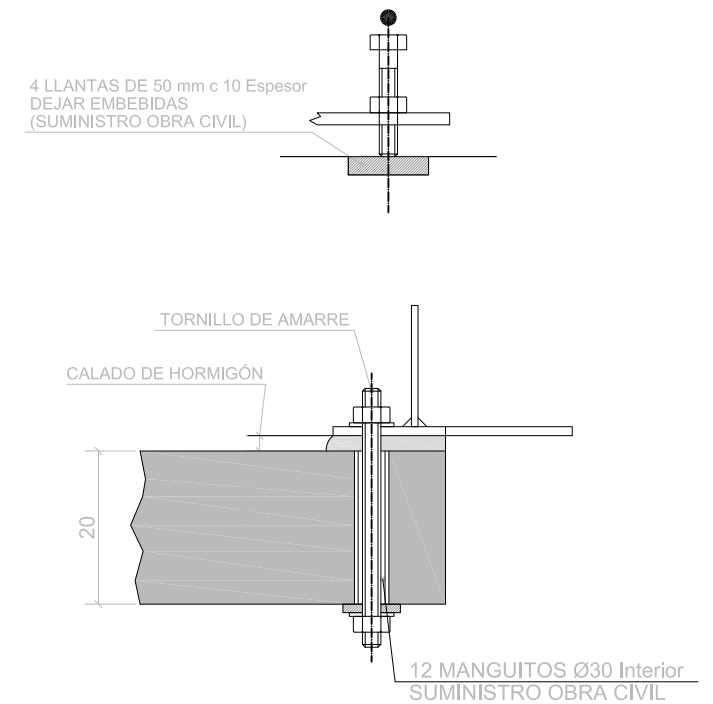
SECCIÓN C-C
ESCALA 1:50

DEMOLER PASARELA EXISTENTE
SUSTITUCIÓN POR NUEVA PASARELA

4 MANGUITOS Ø30 mm Interior
PARA FIJACIÓN CAMPANA DE
REPARTO

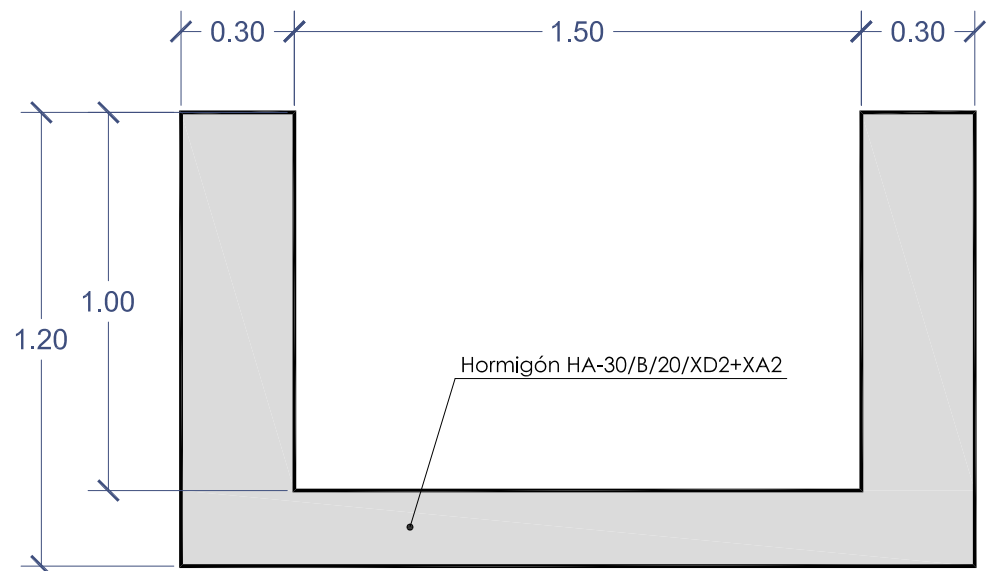


DETALLE Z
ESCALA 1:30

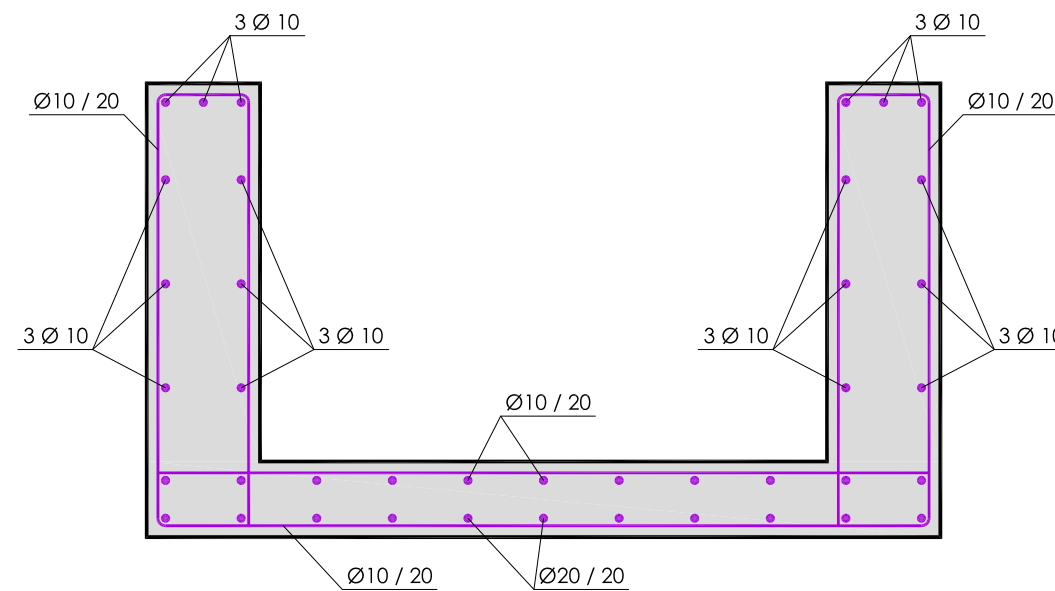


SECCIÓN "Y"

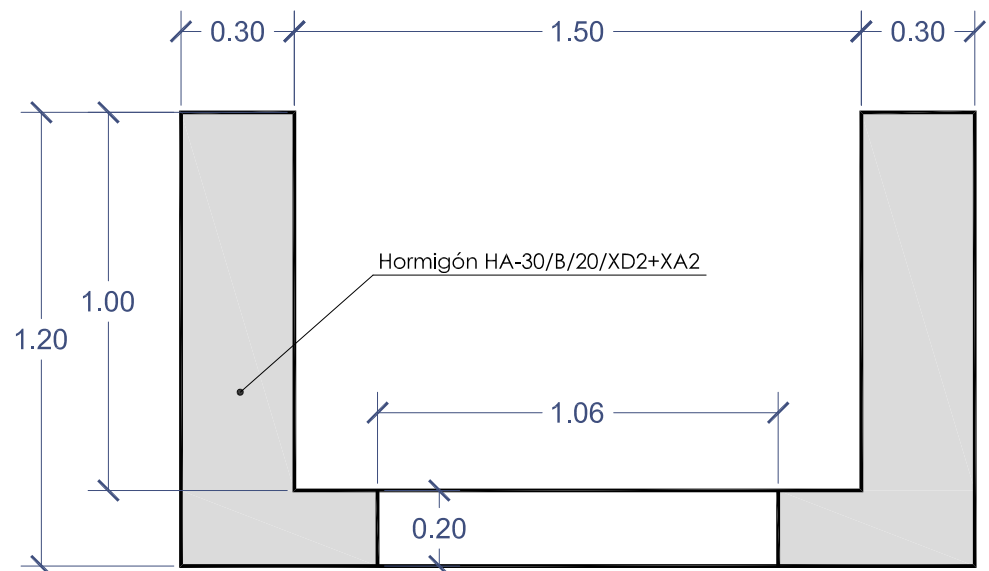
**SECCIÓN PASARELA
(en toda la longitud, salvo en el centro del vano)**



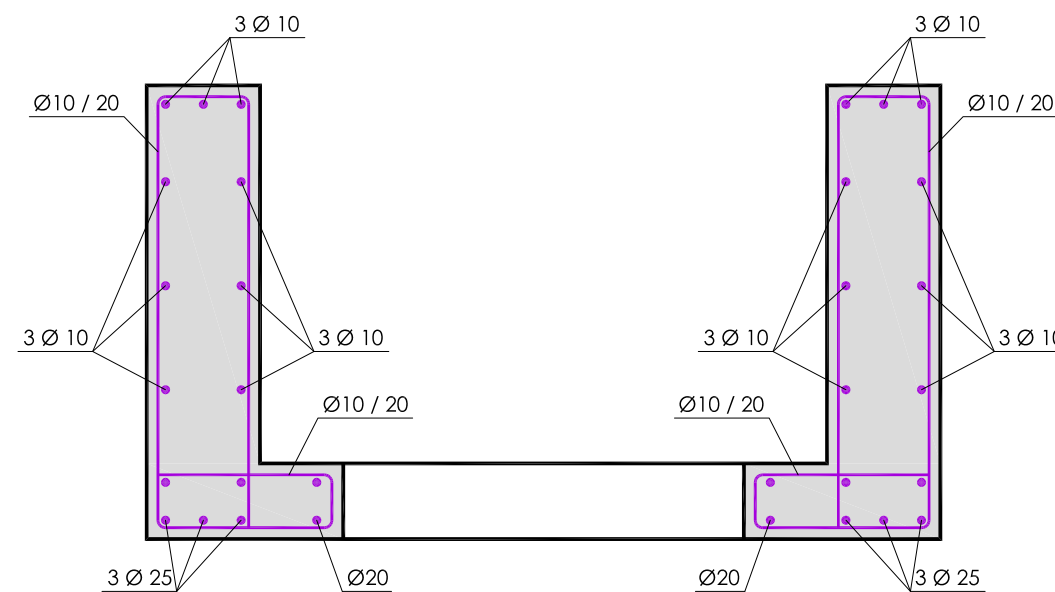
**DETALLE DE ARMADURAS 1
(en toda la longitud, salvo en el centro del vano)**



**SECCIÓN PASARELA
(en el centro del vano)**



**DETALLE DE ARMADURAS 2
(en el centro del vano)**



TRATAMIENTOS DE REHABILITACIÓN

- 1 Preparación de la superficie de hormigón estructural mediante proyección de chorro de agua a presión.
- 2 Preparación de la superficie de las armaduras en elementos de hormigón mediante proyección en seco de chorro de partículas de material abrasivo.
- 3 Imprimación de las armaduras mediante revestimiento cementoso con resinas epoxi modificadas, tipo SikaTop Armatec-110 EpoCem o similar.
- 4 Regeneración de la superficie mediante la aplicación de un tendido de mortero hidráulico polimérico, tipo Sika Monotop 4200 o similar.
- 5 Imprimación de la superficie con resina de epoxi tipo Sikafloor-150 o similar.
- 6 Revestimiento de la superficie mediante protector a base de resinas epoxi bicomponente.

